

KOMO[®]

Productcertificaat

Uitgegeven		Vervangt
Geldig tot	<i>Onbepaald</i>	D.d.
Pagina	<i>1 van 4</i>	

Tralieliggers

Naam

VERKLARING VAN CI

Dit productcertificaat is op basis van BRL 0502 "Tralieliggers" d.d. 15-01-2025, afgegeven conform het CI-Reglement voor Certificatie.

Het kwaliteitssysteem en de productkenmerken van dit product worden periodiek gecontroleerd. Op basis daarvan verklaart CI dat het gerechtvaardigd vertrouwen bestaat, dat:

Het door de certificaathouder geleverde product bij aflevering voldoet aan:

- De in dit productcertificaat vastgelegde technische specificatie;
- De in dit productcertificaat en in de BRL vastgelegde producteisen, mits het product voorzien is van het KOMO[®]-merk op een wijze als aangegeven in dit productcertificaat.

Handtekening
Naam
CI

473200612

*Dit productcertificaat is opgenomen op de websites van Stichting KOMO: www.komo.nl en www.komo-online.nl.
Gebruikers van dit productcertificaat wordt geadviseerd om te controleren of deze nog geldig is. Raadpleeg hiertoe de website van CI: www.CI.nl.*

Certificaathouder

Tel.
Fax

Beoordeeld is: <ul style="list-style-type: none">• Kwaliteitssysteem• Product• Periodieke controle
--

1 TECHNISCHE SPECIFICATIE

Dit productcertificaat heeft betrekking op de productkenmerken van tralieliggers. Een tralieligger is een twee- of driedimensionale constructie van metaal bestaande uit een bovenstaaf, een of meer onderstaven en continue of discontinue diagonale staven die zijn verbonden door puntlassen met de boven- en onderstaven.

Tralieliggers zijn bestemd om te worden toegepast in betonconstructies en kunnen een functie hebben als afstandhouder, wapening van het beton en verbinding tussen twee wapeningsnetten.

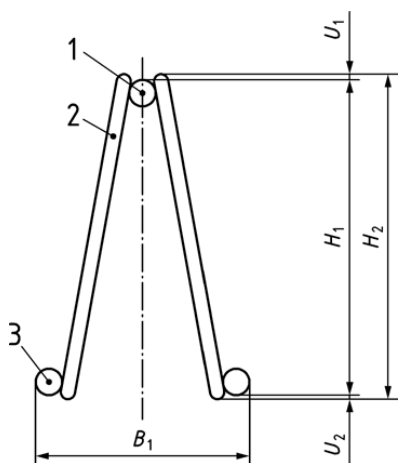
Er wordt onderscheid gemaakt in meerdere typen tralieliggers.

In onderstaand schema is de toepassing van de gecertificeerde typen nader gespecificeerd:

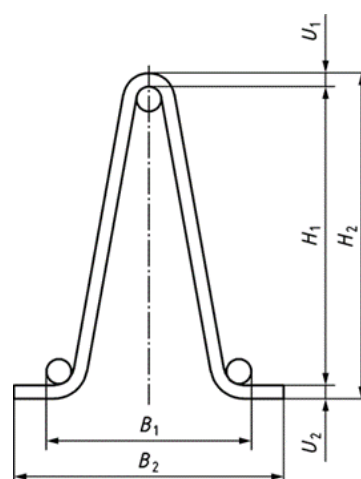
	Type 1	Type 2	Type 3	Type 4	Type 5
Bovenstaaf (Bo)	B500A-glad	B500A-glad	B500A/B	B500A/B	B500A/B
Diagonaalstaaf (Di)	B500A-glad	B500A-glad	B500A-glad	B500A-glad	B500A/B
Onderstaaf (On)	B500A/B	B500A-glad	B500A-glad	B500A/B	B500A/B
Constructieve wapening	Onderstaaf	Nee	Bovenstaaf	Boven- en onderstaaf	Boven-, onderstaaf en diagonaal
Constructieve puntlasverbindingen	Onderstaaf	Nee	Bovenstaaf	Boven- en onderstaaf	Boven- en onderstaaf
Transportfunctie	Ja	Nee	Ja	Ja	Ja
Afstandhouderfunctie	Ja	Ja	Ja	Ja	Ja

De volgende producten vallen onder dit productcertificaat:

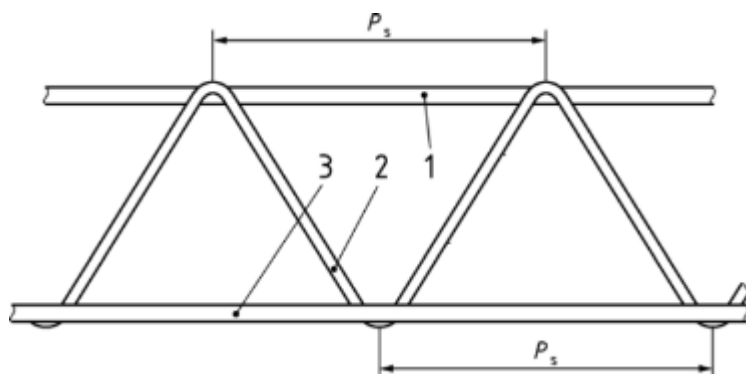
Tralieliggers	Afmetingen/betonstaalsoorten
Type 1 (figuur x)	
- Bovenstaven	∅..... mm: B500A-glad
- Diagonaalstaven	∅..... mm: B500A-glad
- Onderstaven	∅..... mm: B500A / B500B
- Hoogte (H1)	.. mm ≥ H1 ≤ ..mm
- Hoogte (H2)	.. mm ≥ H2 ≤ ..mm
- Breedte (B1)	.. mm ≥ B1 ≤ ..mm
- Breedte (B2)	.. mm ≥ B2 ≤ ..mm
- Diagonaalafstand (Ps)	.. mm ≥ Ps ≤ ..mm
Type 2 3/4/5 (figuur xxx)	
- Bovenstaven	∅..... mm: B500A-glad / B500A / B500B
- Diagonaalstaven	∅..... mm: B500A-glad / B500A / B500B
- Onderstaven	∅..... mm: B500A-glad / B500A / B500B
- Hoogte (H1)	.. mm ≥ H1 ≤ ..mm
- Hoogte (H2)	.. mm ≥ H2 ≤ ..mm
- Breedte (B1)	.. mm ≥ B1 ≤ ..mm
- Breedte (B2)	.. mm ≥ B2 ≤ ..mm
- Diagonaalafstand (Ps)	



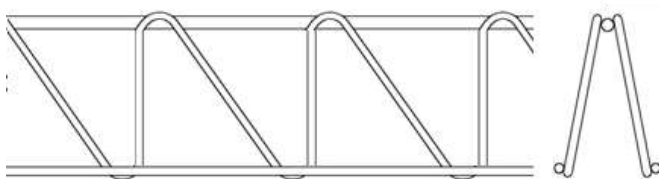
Figuur 1



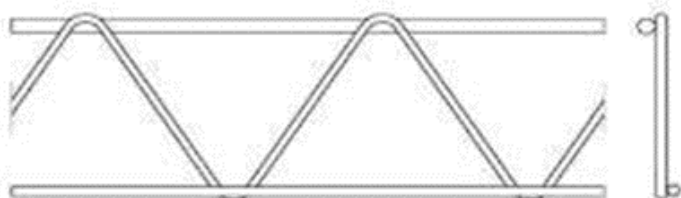
Figuur 2



Figuur 3
1 bovenstaaf – 2 diagonaalstaaf – 3 onderstaaf



Figuur 4



Figuur 5

2 MERKEN EN AANDUIDINGEN OP DE PRODUCTEN

De producten worden gemerkt met het KOMO®-merk door middel van tenminste 1 label per bundel waarop de volgende gegevens duidelijk en onuitwisbaar zijn vermeld: (verplichte aanduidingen)

- Het onderstaande KOMO®-logo of het KOMO®-woordmerk KOMO®





- Naam certificaathouder,
- Fabrieksmerk of fabrieksnaam, indien van toepassing,
- Productiecode of productiedatum,
- De productvorm en producttype (BRL 0502 - tralieligger - type X),
- De afmetingen van de tralieligger: nominale lengte (L in mm), hoogte (h in mm), breedte (b in mm) en afstand tussen de opeenvolgende diagonaallaspunten (spoed Ps in mm),
- De nominale afmetingen (in mm) van de boven-, diagonaal- en onderstaaf,
- De betonstaalsoort van de boven-, diagonaal- en onderstaaf.

3 PRODUCTKENMERKEN

Het product voldoet aan de in BRL 0502 vastgelegde producteisen.

4 WENKEN VOOR DE AFNEMER

Controleer bij aflevering van de onder de "technische specificatie" vermelde producten of:

- geleverd is wat is overeengekomen;
- het merk en de wijze van merken juist is;
- de producten geen zichtbare gebreken vertonen (bijv. als gevolg van transport).

Indien u op grond van het hiervoor gestelde tot afkeuring overgaat, neem dan contact op met:

- Naam certificaathouder

en zo nodig met:

- CI

Controleer of dit productcertificaat nog geldig is, raadpleeg hiervoor de website www.CI.nl.