

KOMO®

Attest-met-productcertificaat
XXXX

Uitgegeven Vervangt

Geldig tot D.d.

Pagina 1 van 5

Gevelsysteem met droog gestapelde baksteen

Certificaathouder

VERKLARING VAN CI

Dit attest-met-productcertificaat is op basis van BRL 1015 "Gevelsystemen met droog gestapelde bakstenen" d.d. 1 maart 2016 inclusief wijzigingsblad d.d. 2 december 2020, afgegeven conform het CI-Reglement voor Certificatie.

Het kwaliteitssysteem en de productkenmerken worden periodiek gecontroleerd. De prestatie van het product als gevelsysteem is beoordeeld in relatie tot het Bouwbesluit en de uitgangspunten voor de beoordeling worden periodiek herbeoordeeld. Op basis daarvan **verklaart CI dat** het gerechtvaardigd vertrouwen bestaat, dat:

- Het door de certificaathouder geleverde product bij aflevering voldoet aan:
 - De in dit attest-met-productcertificaat vastgelegde technische specificatie;
 - De in de BRL vastgelegde producteisen, mits de verpakking en/of de afleverdocumenten voorzien is van het KOMO®-merk op een wijze als aangegeven in dit attest-met-productcertificaat
- De met dit product samengestelde gevelsysteem de prestaties leveren zoals opgenomen in dit attest-met-productcertificaat.
- Met in achtneming van het bovenstaande het gevelsysteem voldoet aan de in dit attest-met-productcertificaat opgenomen eisen van het Bouwbesluit, mits:
 - Wordt voldaan aan de in dit attest-met-productcertificaat vastgelegde technische specificatie en toepassingsvoorwaarden;
 - De vervaardiging van het gevelsysteem geschiedt overeenkomstig de in dit attest-met-productcertificaat vastgelegde voorschriften en/of verwerkingsmethoden.

CI

474200612

Dit attest-met-productcertificaat is opgenomen op de websites van Stichting KOMO: www.komo.nl en www.komo-online.nl.

Gebruikers van dit attest-met-productcertificaat wordt geadviseerd om te controleren of deze nog geldig is. Raadpleeg hiertoe de website van CI: www.CI.nl.

Certificaathouder

Tel.
Fax

CI

BOUWBESLUIT

Beoordeeld is:
• Kwaliteitssysteem
• Product
• Eenmalig prestatie in de toepassing
Periodieke controle

Product

1. TECHNISCHE SPECIFICATIE

Dit attest-met-productcertificaat heeft betrekking op:

- De productkenmerken van het product en worden toegepast als gevel- en wandbekleding;
- De prestaties van het systeem samengesteld met het product voor toepassing als gevel- en wandbekleding.

Het systeem bestaat uit droog gestapelde bakstenen, waarbij een achterconstructie de stabiliteit verzorgt. De verbinding tussen de bakstenen onderling wordt gevormd door middel van clips. De verbinding tussen de achterconstructie en de droog gestapelde bakstenen wordt gevormd door spouwankers die door middel van clips verankerd zijn in de bakstenen.

Het gevelsysteem bestaat uit volgende onderdelen:

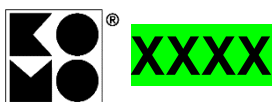
- Bakstenen, voorzien van clipinkeping aan boven- en onderzijde;
- verbindingsclips;
- verankeringsclips;
- Spouwankers;
- Muurbevestigingsklemmen;
- Lijm (bij specifieke detailleringen).

2. MERKEN EN AANDUIDINGEN OP DE VERPAKKINGEN / AFLEVERDOCUMENTEN

Op de documenten die betrekking hebben op de gecertificeerde producten moet het KOMO[®]-beeldmerk of KOMO[®]-woordmerk worden aangebracht gevolgd door het certificaatnummer.

De verpakkingen/afleveringsdocumenten worden gemerkt met:

- De aanduiding KOMO[®] of het KOMO[®]-merk gevolgd door het certificaatnummer. De uitvoering van het merk is als volgt:



- Fabrieksmerk of fabrieksnaam
- Productiecode of productiedatum
- Type aanduiding

3. PRESTATIES IN DE TOEPASSING

3.1 PRESTATIES OP GROND VAN HET BOUWBESLUIT

3.1.1 VOORSCHRIFTEN UIT HET OOGPUNT VAN VEILIGHEID

3.1.1.1 Algemene sterkte van de bouwconstructie, Bouwbesluit afd. 2.1

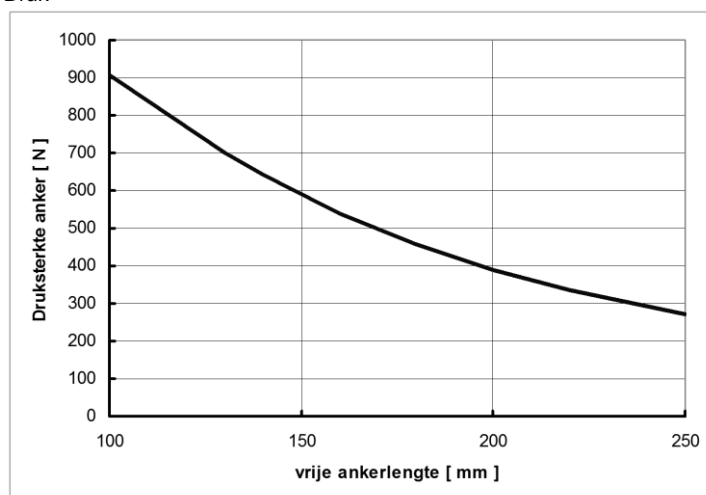
Opneembare normaalkracht (trek en druk) van het spouwanker.

Het gevelsysteem dient in halfsteens verband te worden toegepast, waarbij minimaal 4 spouwankers per vierkante meter zijn toegepast.

Trek

De gemiddelde bezwijklast van het op trek belaste spouwanker in het gevelsysteem bedraagt minimaal 2,43 kN (TNO-rapport 2004-BS-R0002). Gezien deze hoge sterkte van de verankering in de steen zal de verankering in de achterconstructie meestal maatgevend zijn.

Druk



Grafiek 1 Sterkte van de spouwankers onder druk in relatie tot de vrije ankerlengte, conform CUR-Aanbeveling 71 en

Product

11.8.2 van de 2de druk van NEN 6790 (Fsp;u;d). De vrije ankerlengte is spouwbreedte + 15 mm (TNO-rapport 2004-BS-R0002).

3.1.1.2 Beperking van het ontstaan van een brandgevaarlijke situatie, Bouwbesluit afd. 2.8

Het gevelsysteem voldoet aan brandklasse A1 in overeenstemming met Beschikking 96/603/EG.

3.1.1.3 Beperking van het ontwikkelen van brand en rook, Bouwbesluit afd. 2.9

Het gevelsysteem voldoet aan brandklasse A1 en rookklasse A1 in overeenstemming met Beschikking 96/603/EG.

3.1.2 VOORSCHRIFTEN UIT HET OOGPUNT VAN GEZONDHEID

3.1.2.1 Bescherming tegen geluid van buiten, nieuwbouw Bouwbesluit afdeling 3.1

De droog gestapelde bakstenen van het gevelsysteem leveren geen bijdrage aan de geluidwering van de uitwendige scheidingsconstructie.

3.1.2.2 Wering van vocht van buiten, nieuwbouw. Bouwbesluit afdeling 3.5

De waterdichtheid bij de toepassing van het gevelsysteem als uitwendige scheidingsconstructie van een verblijfsruimte, een toiletruimte of een badruimte, dient verzekerd te worden door een daarvoor geschikte waterwerende achterconstructie. De aansluitingen op het binnenblad van elementen in het buitenblad (b.v. kozijnen) dienen waterdicht te worden uitgevoerd.

3.1.2.3 Bescherming tegen ratten en muizen, nieuwbouw. Bouwbesluit afdeling 3.10

De open stootvoegen mogen niet groter zijn dan 10 mm.

3.1.3 VOORSCHRIFTEN UIT HET OOGPUNT VAN ENERGIEZUINIGHEID

3.1.3.1 Thermische isolatie, nieuwbouw. Bouwbesluit afdeling 5.1

Het gevelsysteem levert geen bijdrage aan de thermische isolatiewaarde van de uitwendige scheidingsconstructie.

De isolatieplaten die direct achter het gevelsysteem worden toegepast moeten waterafstotend zijn.

4. PRODUCTKENMERKEN

4.1 Bakstenen

Productgroepen/productsoorten				Klassen			Nominale maat
Productgroep/-naam	Productsoort	Producttype	Formaat	Gebruik	Maat	Vorst	
3 (geel)	6	SP-CI.Br.	geperforeerd	B4	II	D	240 x 100 x 90
4 (leerleur)	7	SP-CI.Br.	geperforeerd	B4	II	D	240 x 100 x 90
6 (roodzwart)	10	SP-CI.Br.	geperforeerd	B4	II	D	240 x 100 x 90

Een geldig overzicht van de sorteringen is aangegeven in de groepsindeling specificatieblad, verkrijgbaar bij de producent.

De bakstenen voldoen aan BRL 1007 Metselbaksteen.

4.2 Verbindings- en verankeringsclips

De verbindings- en verankeringsclips zijn van RVS kwaliteit AISI 316 (A4), X5CrNiMo 17-12-2, X6CrNiMoTi 17-12-2 of X6CrNiMoNb 17-12-2 overeenkomstig NEN-EN 10088-1.

De afmetingen en toleranties op de afmetingen zijn gegeven in XX.

4.3 Spouwankers

De spouwankers zijn van RVS van kwaliteit AISI 316 (A4), X5CrNiMo 17-12-2, X6CrNiMoTi 17-12-2 of X6CrNiMoNb 17-12-2 overeenkomstig NEN-EN 10088-1.

De verschillende typen Spouwankers met hun afmetingen en toleranties zijn gegeven in XX.

4.4 Muurbevestigingsklemmen

De muurbevestigingsklemmen zijn van RVS kwaliteit AISI 316 (A4), X5CrNiMo 17-12-2, X6CrNiMoTi 17-12-2 of X6CrNiMoNb 17-12-2 overeenkomstig NEN-EN 10088-1.

De afmetingen en toleranties op de afmetingen zijn gegeven in XX.

4.5 Lijm

De toe te passen lijm voldoet aan ISO 11600 klasse 12.5E of hoger, ook na vorstbestandheidsbeproeving overeenkomstig pr NEN-EN 772-22. De lijm is temperatuurbestand in het gebied -20 °C tot +70 °C.

5. VERWERKINGSVOORSCHRIFTEN

Voor de verwerking wordt verwezen naar de montage en gebruiksrichtlijnen van de certificaathouder. De montage en gebruiksrichtlijnen moeten door de certificaathouder worden geleverd bij iedere eerste levering van een project.

De bijkomende doorbuiging van lateien en geveldragers dient berekend te worden. De bijkomende doorbuiging mag niet groter zijn dan 1/1000 van de overspanning met een maximum van 4,0 mm.

Voor eisen ten aanzien van dilatatievoegen wordt verwezen naar bijlage A2 van CUR-aanbeveling 82.

6. WENKEN VOOR DE AFNEMER

Controleer bij aflevering van de onder "technische specificatie" vermelde producten of:

- geleverd is wat is overeengekomen;
- het merk en de wijze van merken juist zijn;
- de producten geen zichtbare gebreken vertonen (bijv. als gevolg van transport).



Product

Indien u op grond van het hiervoor gestelde tot afkeuring overgaat, neem dan contact op met:

- **Certificaathouder**

en zo nodig met:

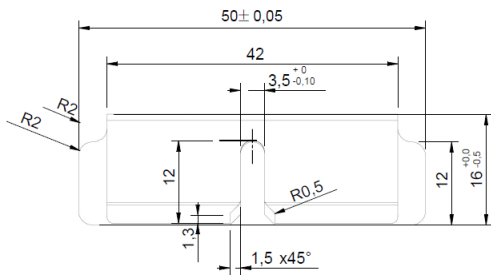
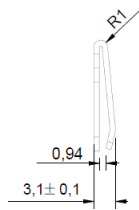
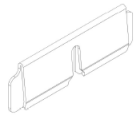
- CI

Voer de opslag, het transport en de verwerking uit overeenkomstig de in dit attest-met-productcertificaat opgenomen bepalingen en/of documenten van de certificaathouder.

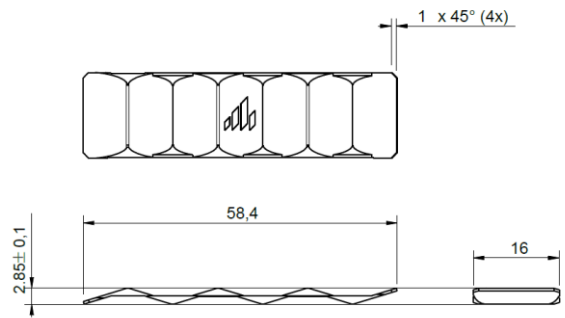
Controleer of dit attest-met-productcertificaat nog geldig is, raadpleeg hiervoor de website www.CI.nl.

7. TEKENINGBLADEN

7.1 Clips

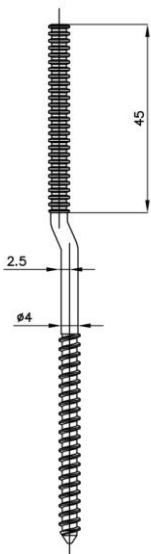


Verankeringsclip

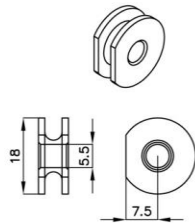


Verbindingsclip

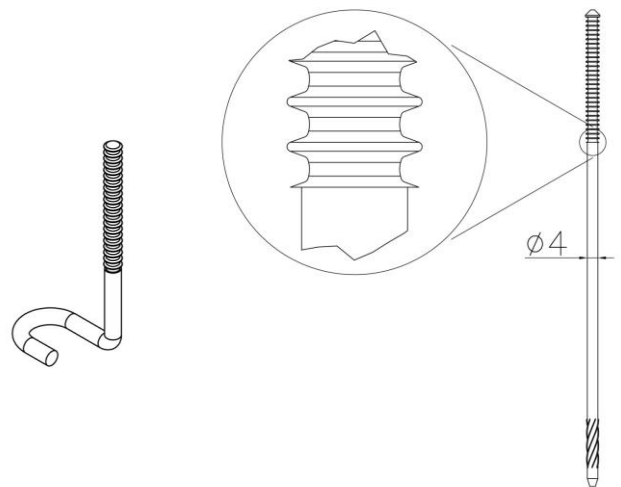
7.2 Ankers



Draadspouwanker



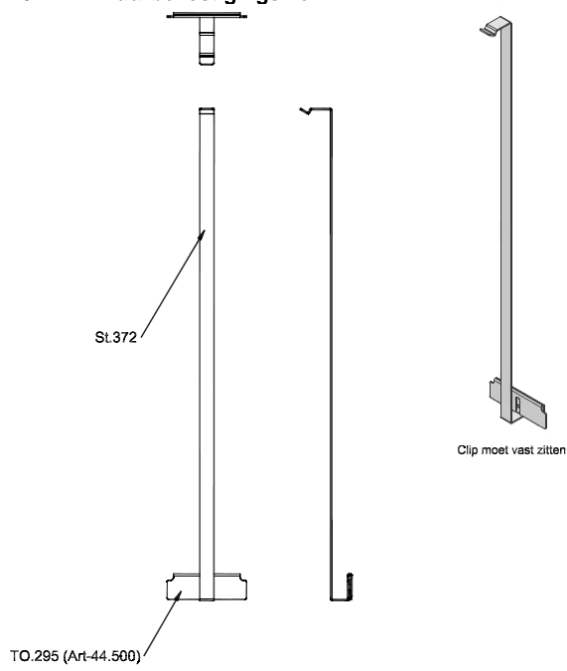
Oogspouwanker



Slagspouwanker

Product

7.3 Muurbevestigingsklem



7.4 Voorbeeld Baksteen

